

# 천세 소형 정량펌프

Small Diaphragm Metering Pumps

보일러 약액 정량주입용  
살균소독 약액 정량주입용  
세차용 약액 정량주입용

**AX**

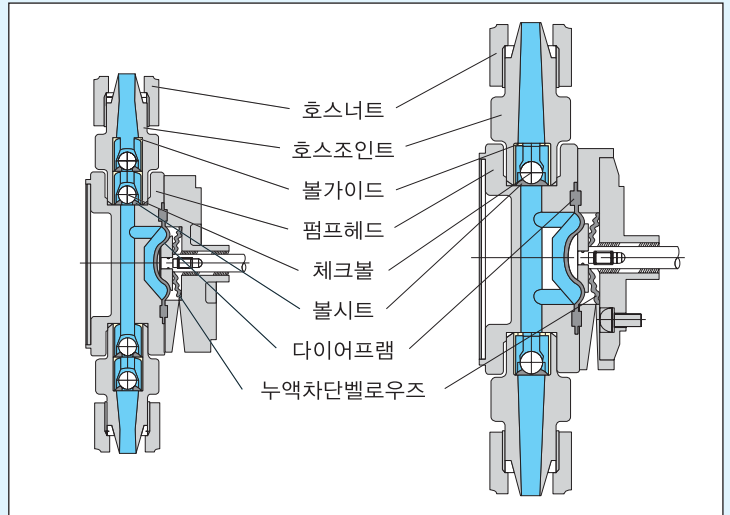


# AX 시리즈 천세 소형 다이어프램 정량펌프

## ■ 특징

### ● 새지 않는 접액부

- 어떠한 약액에도 견딜 수 있는 내식성과 고강도의 특수엔지니어링 플라스틱 사용
  - PFC (강화 PP수지계) : 일반내식성
  - FTC (불소 수지계) : 특수내식성
- 완벽한 밀봉구조의 O-링 일체형 다이어프램
- 유사시에도 약액의 구동부 침투를 완전 봉쇄한 누액차단 벨로우즈



### ● 안전한 구동모터

- 부주의로 인한 무리한 운전시에도 내장된 온도 스위치가 소손을 방지
- 용도에 따른 두종류의 모터 선정 220V~230V 1Ø
  - 세이딩코일형
  - 전폐자냉형



전폐자냉형



세이딩코일형

### ● 견고한 구동부

알루미늄 다이캐스팅 재질의 프레임과 내마모 재질의 유성감속치차는 정밀성과 견고성으로 반영구적인 내구성을 자랑합니다.

### ● 운전중 유량가변형

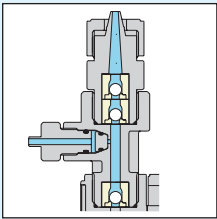
- 다이얼로 간단히 토출량의 미세조정이 가능





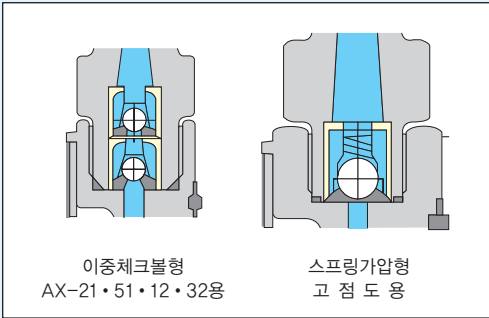
● 다양한 부속품

- 헤드부와 동등한 내식성 재질로 고성능의 부속품과 다양한 배관연결구 완비
  - 사이폰방지 체크밸브
  - 스트레이너 부착 푸트밸브
  - 플랜지 접속구, 엘보, 티 등



● 가스 록크 방지대책 완비

- 사공간을 완전 제거한 접액부 설계
- 가스 발생성 액체에 대비한 에어릴리프 밸브 부착형 헤드 완비 (AX-21~32용)



이중체크볼형  
AX-21 • 51 • 12 • 32용

스프링가압형  
고 점 도 용

● 고정밀도의 밸브구조

정밀한 밸브구조에 추가하여 이중체크볼 또는 스프링가압방식등을 채용하여 정밀도를 극대화



2액주입펌프 조립예 (상이기종 2연식)



무맥동펌프 조립예 (동일기종 3연식)

● 자유자재의 확장조합형

- 약액의 종류와 토출용량에 따라 자유자재로 조합하여 확장 가능
- 동일기종의 3연식 조합시 무맥동 펌프 탄생
- 펌프 1대로 2~3대의 기능 발휘
- 2~3종류의 액을 1점에 비율 주입 가능

■ 적용분야

보일러 약품, 염소염균제, 식품첨가물등의 약액주입에서부터 이화학분야, 수처리, 폐수처리등 각종 산업분야에서의 정량주입에 사용됩니다.

■ 표준접액부 재질표

형식	부품	헤드	다이어프램	체크볼	볼시트	볼가이드	조인트	오링	호스	플랜지
PFC		GFPP	PTFE	CERAMIC	FKM	GFPP	GFPP	FKM	PVC	GFPP
PEC		PVDF	PTFE	CERAMIC	EPDM	GFPP	GFPP	EPDM	PVC	GFPP
FTC		PVDF	PTFE	CERAMIC	PTFE	PVDF	PVDF	PTFE	PTFE	GFPP
STS		SSC13	PTFE	STS304	PTFE	PVDF	STS304	PTFE	PTFE	SSC13
6T6		SSC13	PTFE	STS316	PTFE	PVDF	STS316	PTFE	PTFE	SSC13

## ■ 형식코드



### ① 시리즈 명칭

AX : AX 시리즈

### ② 연 수

1 : 1연 2 : 2연 3 : 3연

### ③ 기종(호칭 용량기준)

1 2 = 10.0 mL/min(60Hz 기준)

※ 2연, 3연의 경우는 각각의 헤드별로 사양을 기재

### ④ 접액부 재질

#### A 펌프헤드

P : GFPP F : PVDF S : SSC13  
6 : SSC14 X : 특수

#### B 볼시트

F : FKM T : PTFE E : EPDM  
X : 특수

#### C 체크볼

C : CERAMIC S : STS304 6 : STS316  
X : 특수

※ 접액부 재질의 조합은 어느것이든 다 되는것은 아니므로, '표준 접액부 재질표'를 참고해 주십시오.

### ⑤ 사양

#### A 접속형식

H : 호스 F : 플랜지 X : 특수

#### B 밸브구조

W : 표준 (50mPas 이하)  
V : 고점도 (50~1000mPas)

#### C 전방사양

S : 표준 A : 에어릴리프 부착형 B : 보일러 사양  
C : A+B 사양 F : 릴리프밸브 부착형  
G : F+B 사양 X:특수

※ AX-21, 51 호스접속형일 경우 에어릴리프 밸브가 필수로 부착됩니다. (단 S□□, 6□□ 접액부 사양 제외)  
※ 보일러사양은 사이폰 방지 체크밸브가 내열성이 강한 재질로 공급됩니다.

### ⑥ 모터형식

K : 세이딩코일형 모터 (1연 표준)  
Z : 전폐자냉형 모터 (1·2·3연 표준)  
X : 특수

※ 표준전원은 AC220~230V 단상 50/60Hz

## ■ 표준 성능사양

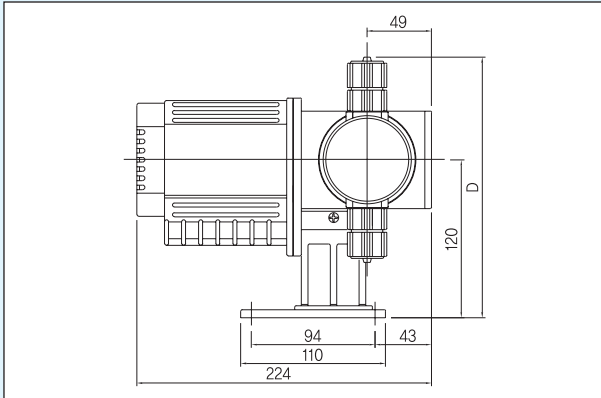
사양		형식	AX1-21	AX1-51	AX1-12	AX1-32	AX1-52	AX1-13
최대토출량 (mL/min)	50Hz		20	40	90	300	460	1040
	60Hz		25	50	110	360	550	1250
최고토출압 (bar)			15		10	5	3	
행정수 (SPM)	50Hz		57	114				
	60Hz		68	136				
행정 길이 (mm)			3			6		
접속	PVC 호스	HWS	Ø6×Ø11			Ø12×Ø18		
		HVS	Ø12×Ø18					
	PTFE 호스	HWS	Ø10×Ø12					
		FWS	KS 10K 15A					
모터 (W)	전폐자냉형	25						37
	세이딩코일형	6	14					20
중량 (kg) (PFC-HWS-Z)			3.4			3.8	4.1	
사용온도범위			약액온도 0~50℃			주위온도 0~40℃		
도장색			Munsell 0,6PB 4,8/10,6 근사색 아크릴계 소부도장					

- 주) 1. 최대토출량은 최고토출압력시의 토출량임.  
 2. 이 펌프는 실내설치용입니다. 옥외에 설치할 경우는 커버를 꼭 씌워 주십시오.  
 3. 슬러리를 함유한 액체의 이송에는 사용할 수 없습니다.  
 4. AX-13 기종의 경우 2, 3연식은 적용하지 않으니 별도로 문의해 주십시오.  
 5. 사양은 개량등으로 예고없이 변경될 수 있으니 양해해 주십시오.

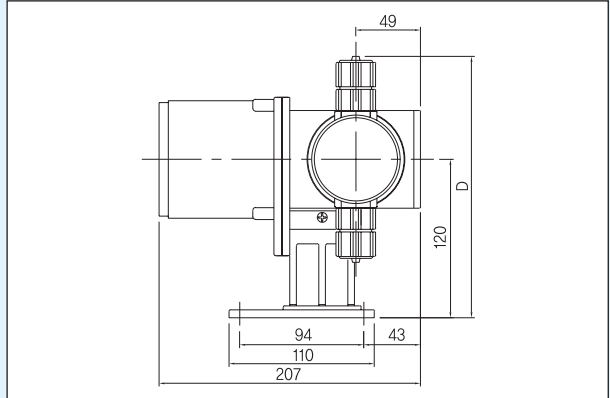


## ■ 외형치수도

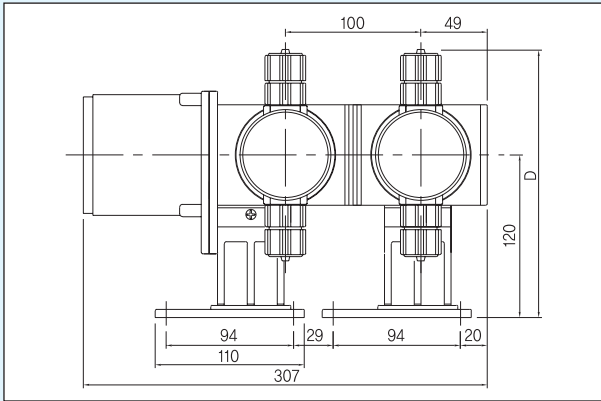
### ● AX1연식 세이딩코일형모터



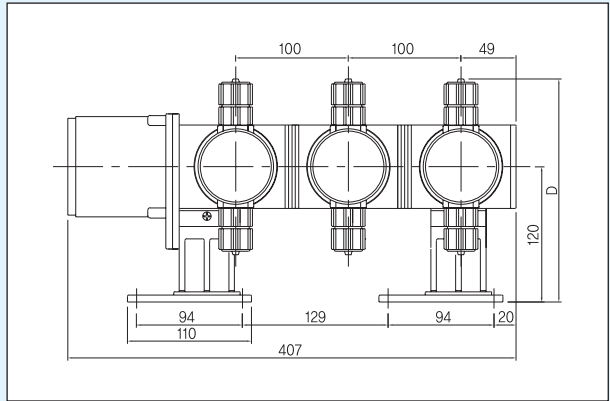
### ● AX1연식 전폐자냉형모터



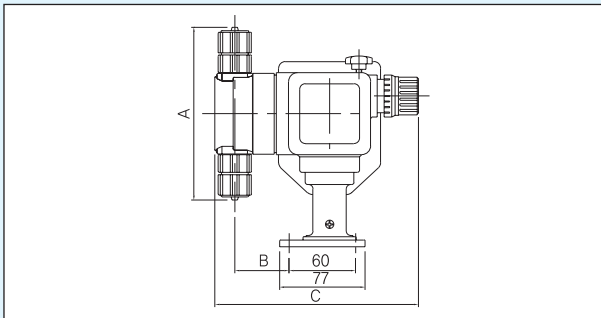
### ● AX2연식



### ● AX3연식



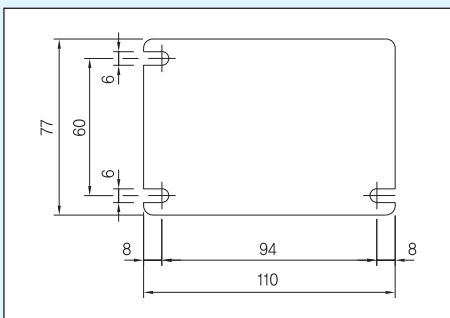
### ● 측면도(공통)



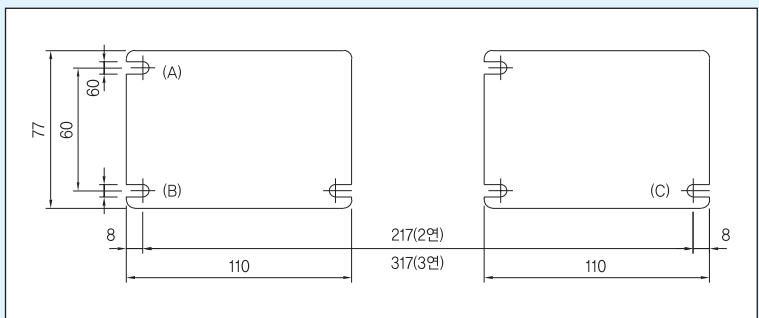
형식	치수	A	B	C	D
AX□-21,51,12		156	49.5	184	198
AX□-32		156	49.5	186	198
AX□-52		198	54.5	193	219
AX□-13		204	54	192	222

주) 상기 치수는 접액부형식 P□□의 경우입니다.

### ● 1연식의 경우 설치도



### ● 2·3연식의 경우 설치도

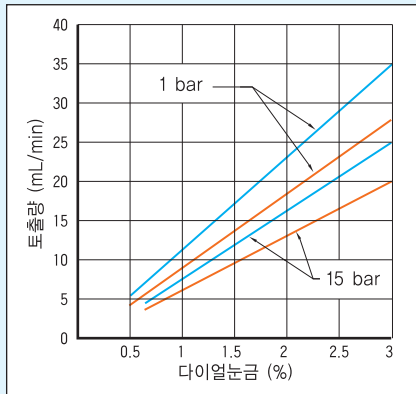


※ 2·3연의 경우는 (A)(B)(C)의 3점 고정입니다.

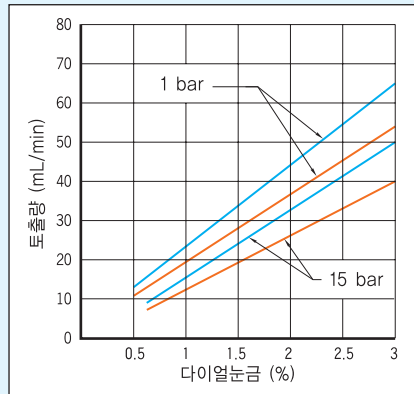
## ■ 성능곡선도

60Hz 50Hz 조건 : 실온, 청수, 흡입고-1M

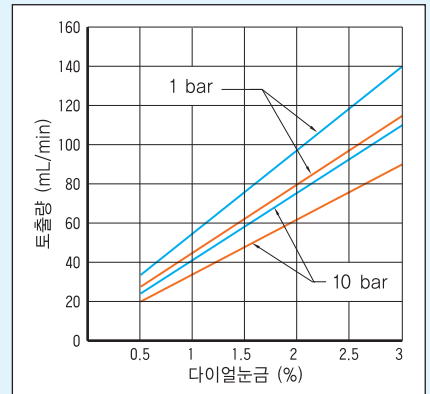
### ● AX1-21



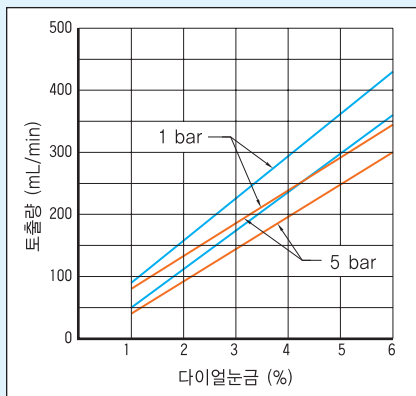
### ● AX1-51



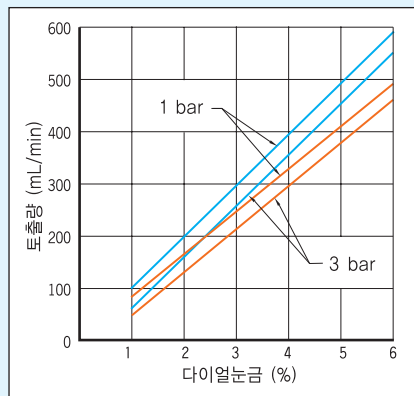
### ● AX1-12



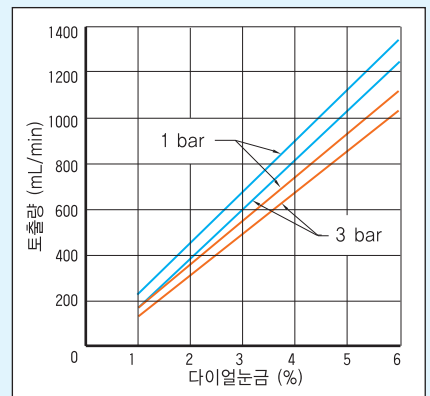
### ● AX1-32



### ● AX1-52



### ● AX1-13



## ■ 표준부속품

형식	치수	호스접속	플랜지접속
호스		3M	-
스트레이너 푸트밸브		1 SET	-
사이폰 방지 체크밸브		1 SET	-
펌프설치볼트 (너트포함 M5×20)		3 SET	3 SET
L-렌치 스페너 (대변 2.5)		1 개	1 개
취급설명서		1 부	1 부

※ 2·3연의 경우는 각 수량에 연수를 곱합니다.  
(L-렌치 스페너, 취급설명서 제외)  
※ 에어릴리프 밸브 부착형의 경우 에어릴리프용 호스가 1M 공급됩니다.

## ■ 사양의 조회

최적의 펌프를 선정하기 위해 견적의뢰나 주문시 아래사항을 가능한 한 상세히 알려 주십시오.

### 1. 이송액체의 조건

- 명 칭
- 성 분
- 농도(%) ▶상용 ▶변동범위
- 온도(°C) ▶상용 ▶변동범위
- 점도(mPas) ▶상용 ▶변동범위
- 비중

### 2. 사용조건

- 사용공정
- 필요토출량(mL/min) ▶상용 ▶최대, 최소
- 흡입배관 : ▶관경 ▶길이 ▶양정 ▶기타
- 토출배관 : ▶관경 ▶길이 ▶양정 ▶기타
- 전 원 : ▶전압 ▶주파수 ▶기타
- 주위온도 : ▶상용 ▶최고
- 설치장소 및 방법
- 운전조건 : ▶연속 또는 일시운전 ▶일일 운전시간

### 3. 기타

- 납기 및 납품장소
- 특수사양 등